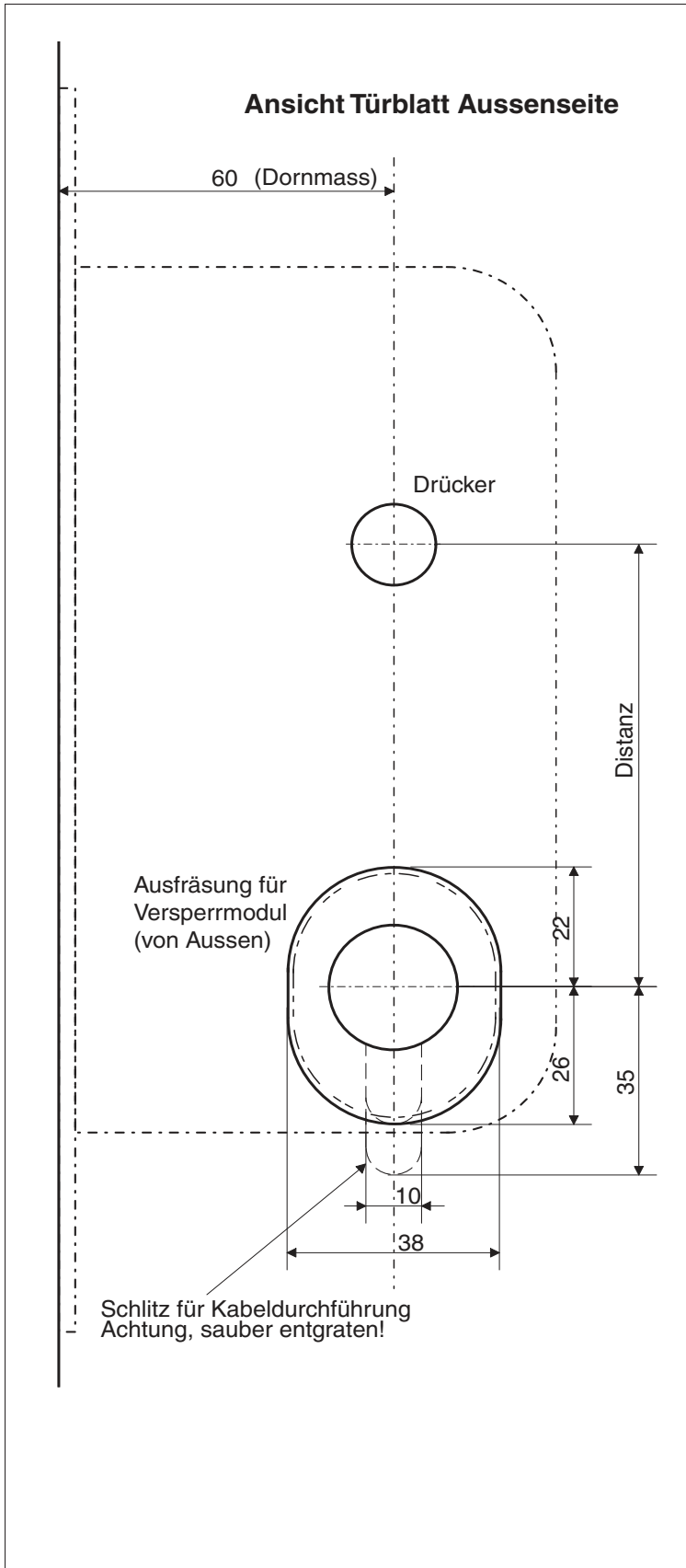
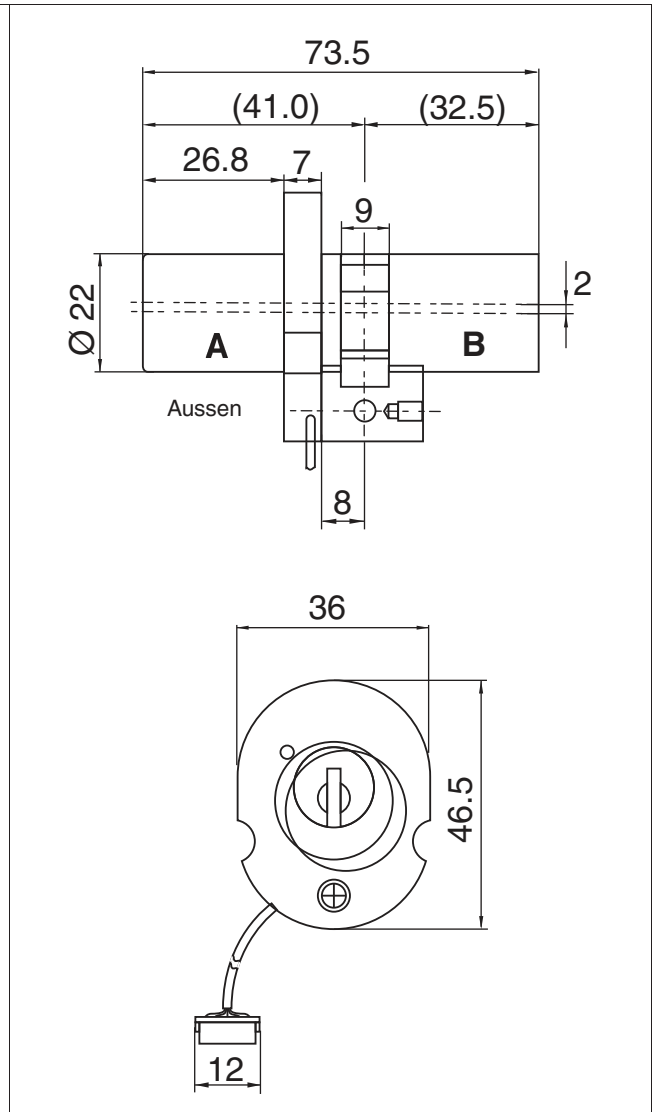


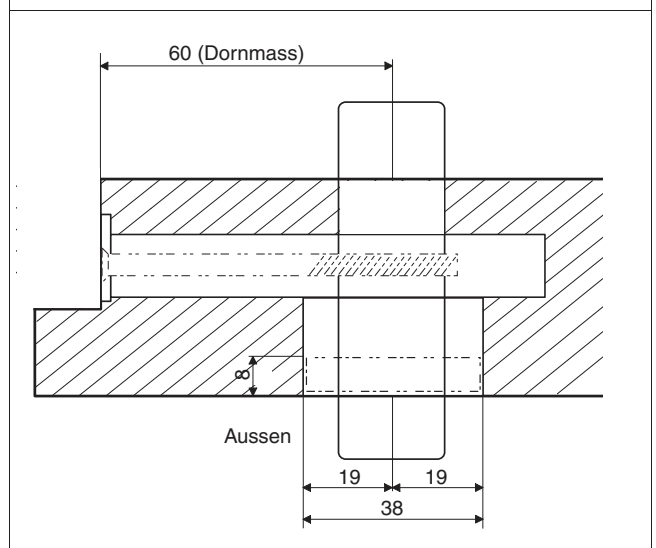
Massskizzen - Kaba elostar Zylinder



Ausfräsen des Versperrkragens (Zylinder)

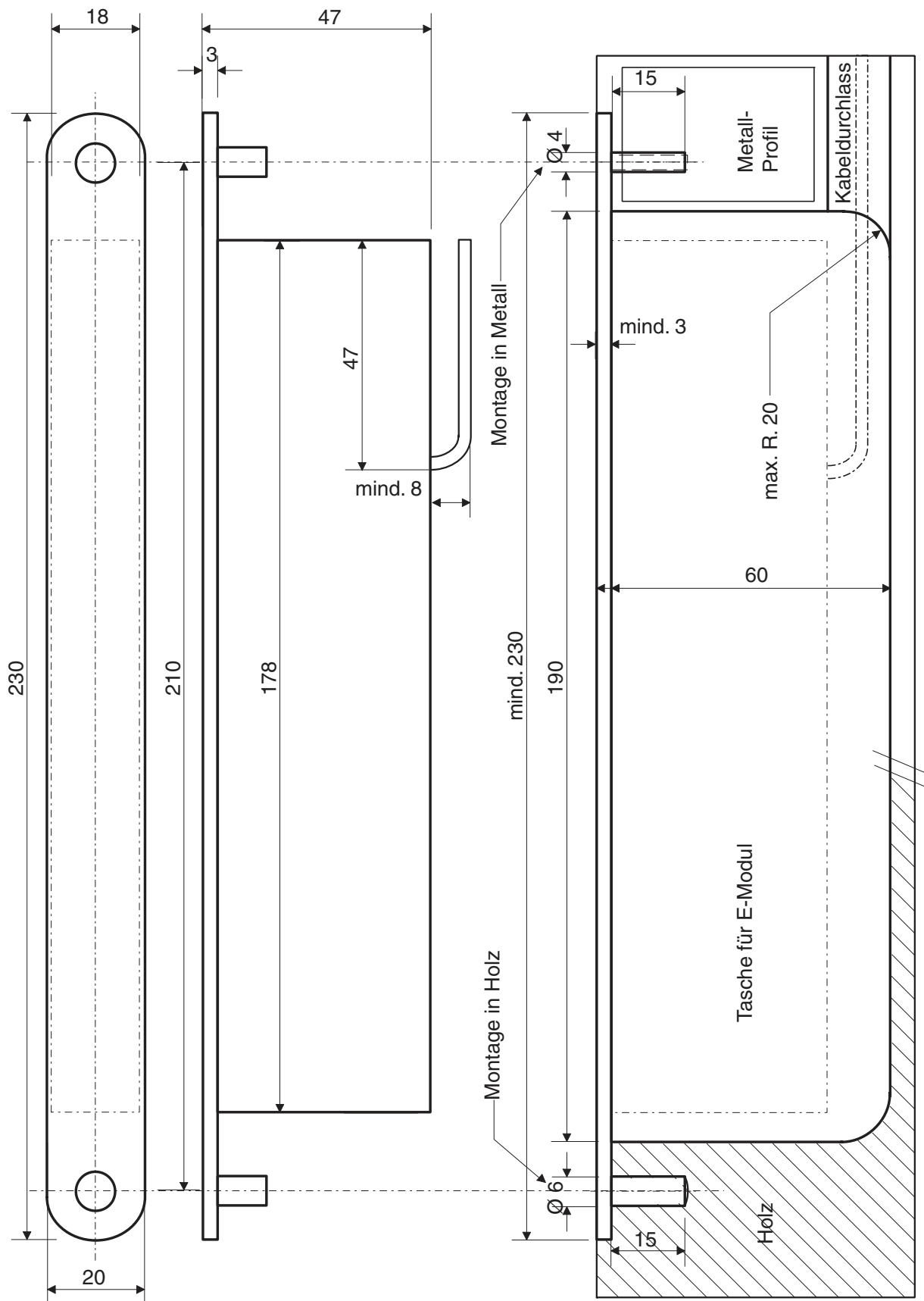


Massskizze Kaba elostar Zylinder



Türquerschnitt mit Versperrmodul von oben

Massskizzen - Kaba elostar Zylinder



Einbau des E-Moduls Stulp-Version